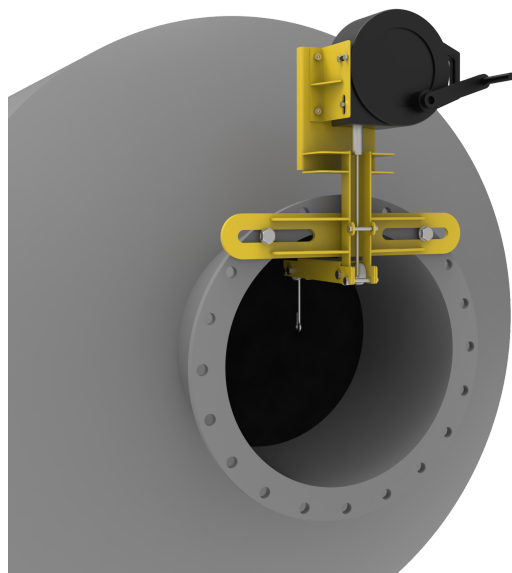


Вспомогательная металлоконструкция ВМ ТехноМАС_026.01 Шпиль

Артикул: 90036753



Описание

Назначение и применение

Вспомогательная металлоконструкция ВМ ТехноМАС 026.01 Шпиль предназначена для установки на вертикальные люки и люки-лазы различных размеров. Основное назначение – обеспечение безопасности при работе в ограниченных и замкнутых пространствах (ОЗП) путем:

- Страховки персонала.
- Организации безопасной эвакуации.
- Контроля доступа в рабочую зону.



Вспомогательная металлоконструкция VM ТехноМАС_026.01 Шпиль

Артикул: 90036753

[Посмотреть на сайте](#)

- Система функционирует в комплексе со средством защиты втягивающего типа с функцией эвакуации (поставляется отдельно).

Конструктивные особенности

VM ТехноМАС 026.01 Шпиль представляет собой сборную сварную конструкцию, состоящую из нескольких узлов:

- Стрела выполнена в виде стального профиля, и выполняет функцию силового элемента конструкции.
- Кронштейн предназначен для крепления на нём средства защиты втягивающего типа «НВ evak».

Параметры установки

- Совместимость с люками-лазами размером от 600 мм до 1000 мм.
- Возможность монтажа на различные типы вертикальных люков.

Конструкция разработана с учетом требований безопасности при работе на высоте и в ограниченных пространствах, обеспечивая надежную защиту персонала при выполнении производственных задач.

Технические характеристики

Количество пользователей системы одновременно, чел: 1.

Механизм подъема-опускания: ручной, с механическим приводом.

Способ перемещения системы: ручной, 1 чел.

Габаритные размеры, мм:

- длина 511
- ширина 625
- высота 627

Температура эксплуатации: от -60 до +50 °С.

Материал: 09Г2С, Ст20, ГОСТ 1050–2013.