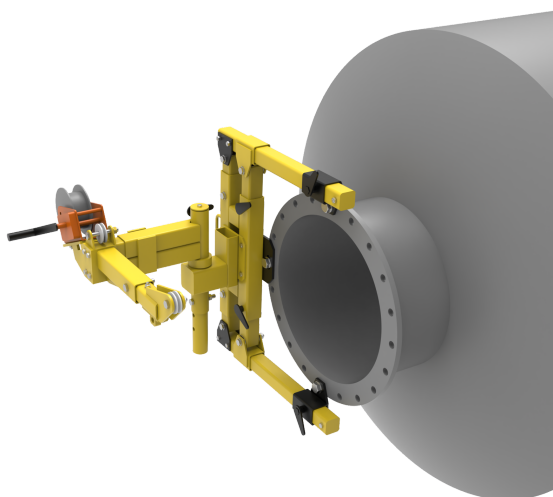


Вспомогательная металлоконструкция ВМ ТехноМАС 012.01 Лифт сэйф вертикаль

Артикул: 90041613

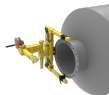


Описание

Назначение и применение

Вспомогательная металлоконструкция предназначена для установки на вертикальные люки и люки-лазы различных диаметров. Основное назначение – обеспечение безопасного доступа в ограниченное и замкнутое пространство (ОЗП) путем:

- Наличие сертифицированного анкерного устройства класса А.
- Организации безопасной эвакуации.
- Контроля доступа в рабочую зону.



Вспомогательная металлоконструкция VM ТехноМАС 012.01 Лифт сэйф вертикаль
Артикул: 90041613

[Посмотреть на сайте](#)

Конструктивные особенности

- Лифт сэйф вертикаль представляет собой сборную сварную конструкцию, с возможностью изменения положения монтажных лап.
- Система оснащена спасательным подъемным устройством (класс В ГОСТ EN 1496-2014).

Параметры установки

- Совместимость с люками-лазами размером от 400 мм до 800 мм.
Конструкция разработана с учетом требований безопасности при работе на высоте и в ограниченных пространствах, обеспечивая надежную защиту персонала при выполнении производственных задач.

Технические характеристики

Количество пользователей системы одновременно, чел: 1.

Механизм подъема-опускания: ручной, с механическим приводом.

Способ перемещения системы: ручной, 1 чел.

Габаритные размеры системы, мм:

- длина 820
- ширина 1058
- ширина конструкции максимальная 1258
- высота 1012

Температура эксплуатации: от -60 до +50 °С.

Материал: Ст3, Ст20, 09Г2С.